

Kühlen mit Köpfchen

Tipps zur kostenbewussten Kühlung in Einzelhandel und Gastgewerbe

Grundlage dieser Broschüre sind im Wesentlichen Unterlagen und Dokumentationen der Firma Gertec GmbH Ingenieurgesellschaft.

Wir bedanken uns für die Bereitstellung des Materials.

Ebenso bedanken wir uns bei dem Ingenieurbüro Henk für die Überarbeitung und ergänzende Hinweise.

Herausgeber

Behörde für Stadtentwicklung und Umwelt

Unternehmen für Ressourcenschutz
Stadthausbrücke 8 • 20355 Hamburg

www.hamburg.de/ressourcenschutz

Kühlen mit Köpfchen

Tipps zur kostenbewussten Kühlung in Einzelhandel und Gastgewerbe

Kühlung ist ein großer Posten im Budget: Für die elektrische Kälteerzeugung wird bundesweit 14 Prozent des gesamten Strombedarfs verbraucht – mit steigender Tendenz (Quelle: DKV; 2002).

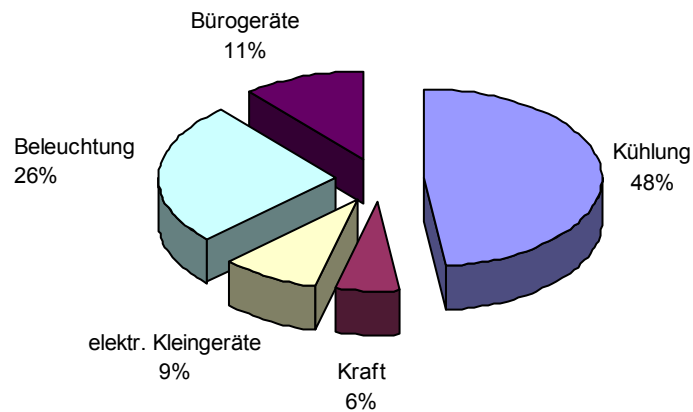
Diesem Trend kann bei Gewerbekälteanlagen mit vielfältigen Maßnahmen entgegengewirkt werden, die bisher kaum zum Einsatz kommen. Die vorliegenden Arbeitsmaterialien zeigen Einsparpotenziale auf. Insbesondere im Einzelhandel, in Gaststätten und Hotelbetrieben lassen sich Energieverbrauch und Betriebskosten erheblich reduzieren.

Inhalt

1.	Grundlagen	2
2.	Energetische Schwachstellen im Kühllager	6
3.	Energetische Schwachstellen bei Kühlmöbeln	8
4.	Energetische Schwachstellen bei der Kälteanlage	13
5.	Energiecheckliste Bestandsanlagen	15
6.	Energiecheckliste Neuanlagen	16
7.	Förderung durch das <i>Unternehmen für Ressourcenschutz</i>	17

1. Grundlagen

Energieverbrauch im Lebensmittelhandel



Brandbreite des Stromverbrauchs: 170.....720 $\frac{kWh}{m^2_{VF}a}$

davon zur Kälteversorgung: 82.....345 $\frac{kWh}{m^2_{VF}a}$

(Quelle: O.Ö. Energiesparverband; 1996)

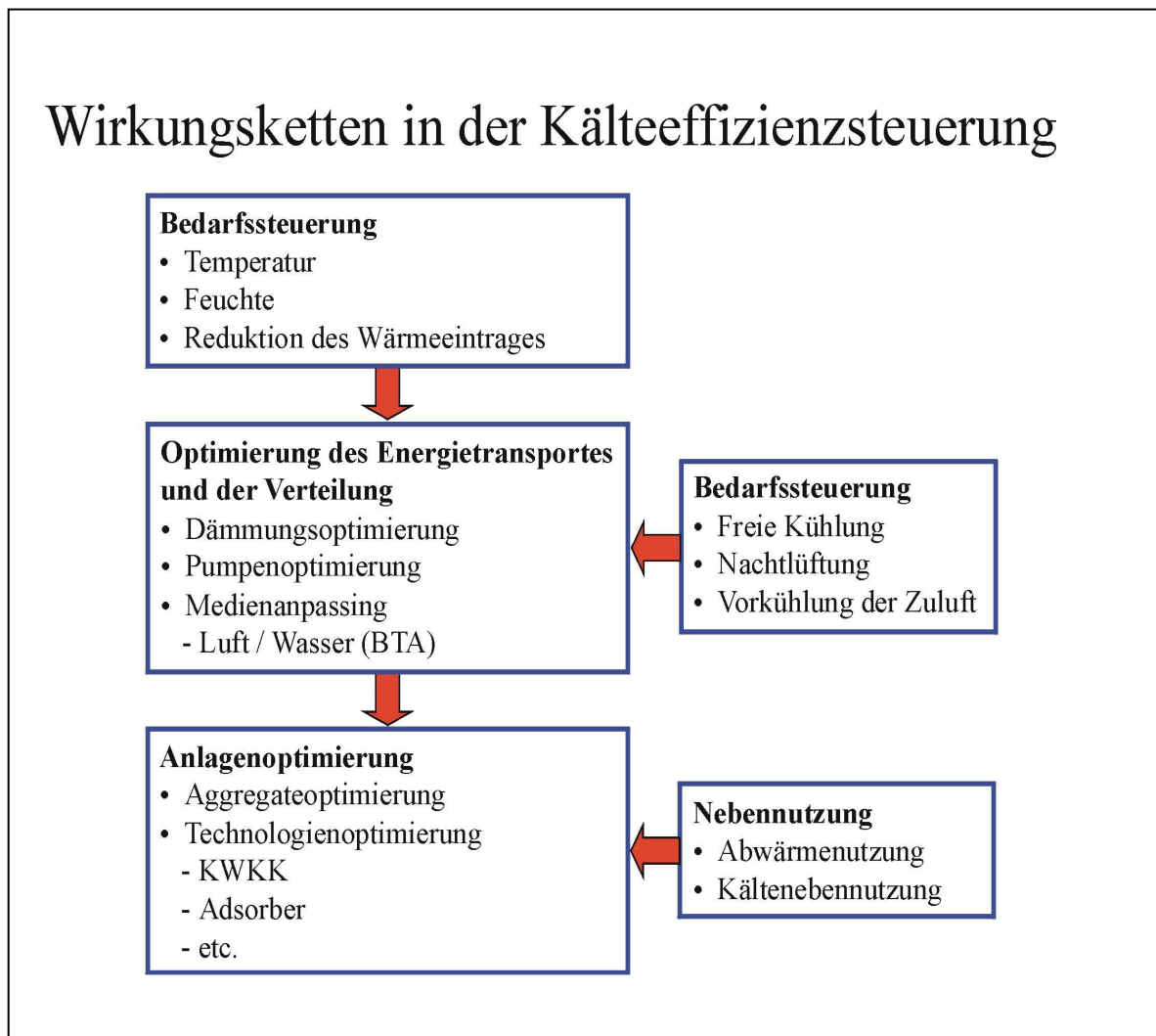
Die Grafik veranschaulicht den hohen Stromverbrauch im Kältesegment des Lebensmittelhandels.

Erste Schritte zur Verbrauchsreduzierung

Bei der energetischen Optimierung von Kälteanlagen kann das unten stehende Schema als Richtschnur herangezogen werden.

Danach sollte zunächst der tatsächliche Bedarf der Kälteanlage ermittelt und soweit möglich reduziert werden. Der Wärmeeintrag in einen Kühlraum kann z. B. durch eine geringere Beleuchtungsleistung oder Verbesserung der Kühlkette gesenkt werden. Der nächste Schritt könnte eine angemessene Isolierung des Kühlraumes sein.

Die Kälteanlage selbst wird erst betrachtet, wenn alle anderen Parameter optimiert sind.



Reale Leistungs- und Arbeitszahlen in der Lebensmittelbranche

	Leistungszahl E_K	Arbeitszahl β_K
Plus-Kühlung	2,5....1,8	2,1....1,4
Minus-Kühlung	1,5....1,1	1,1....0,8

Es gilt: Je höher die Arbeitszahl bzw. Leistungszahl, desto höher die Energieeffizienz.

Sehr gute Leistungszahlen bei Vollast und bei Teillast sind > 4 .

Arbeitszahl / Leistungszahl

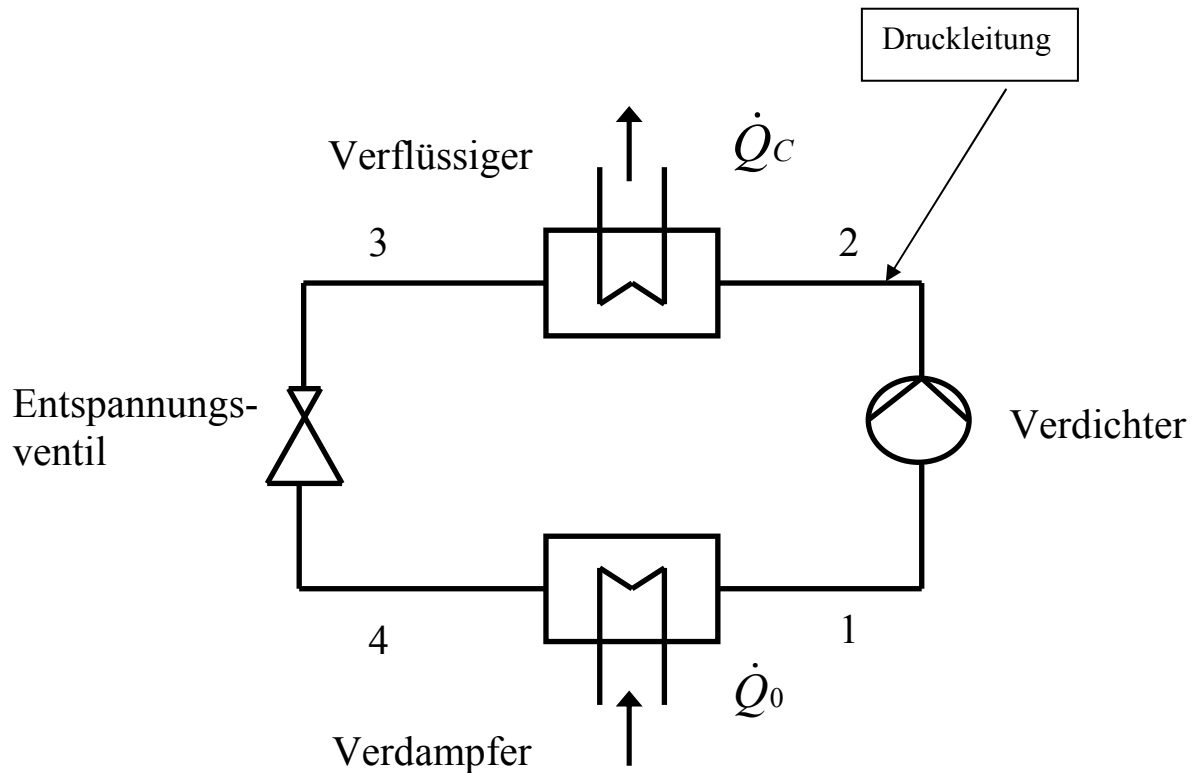
$$\beta_K = Q_0 / W_{zu} \quad Q_0 = \text{jährl. Kälteerzeugung}; \quad W_{zu} = \text{jährl. elektr. Antriebsenergie}$$

$$\varepsilon_K = \dot{Q}_0 / P_{zu} \quad \dot{Q}_0 = \text{Kälteleistung}; \quad P_{zu} = \text{elektr. Antriebsleistung}$$

Die Arbeitszahl gibt an, wie viel Kälte aus 1 kWh elektrischer Energie bezogen auf ein Jahr gewonnen wird (= Nutzungsgrad).

Die Leistungszahl ist das Verhältnis von Kälteleistung und elektrischer Antriebsleistung an einem bestimmten Betriebspunkt.

Schema eines Kompressionskälteprozesses



$$\dot{Q}_c = \text{Kondensatorleistung} \quad \dot{Q}_0 = \text{Kälteleistung}$$

Zwischen Verdichter und Verflüssiger befindet sich eine Druckleitung. Alle anderen Leitungen sind Saugleitungen.

Je kleiner die Temperaturdifferenz zwischen der kalten Seite (Verdampfer) und der warmen Seite (Verflüssiger), desto höher ist die Leistungszahl und damit die Energieeffizienz.

Für eine Erhöhung der Verdampfungstemperatur bei gleicher Kälteleistung, gilt es den Luftdurchsatz am Verdampfer zu erhöhen. Dies kann entweder durch höhere Luftgeschwindigkeiten (erhöht Energieverbrauch) oder durch größere Tauscherflächen (erhöht Investitionskosten) realisiert werden. Ein größerer Verdampfer führt aber nur zu einer Energieeinsparung, wenn das Gerät für kleine Temperaturdifferenzen optimiert ist, z. B. durch ein spezielles thermostatisches Expansionsventil und einen inneren Wärmetauscher.

Für eine Absenkung der Kondensationstemperatur können wassergekühlte Verflüssiger mit Rückkühlung eingesetzt werden.

2. Energetische Schwachstellen im Kühlager

Schwachstelle	Maßnahme	Einsparpotenzial
<p>Zu hohe Einlagerungstemperaturen (Unterbrechung der Kühlkette).</p> <p><i>In warmen Räumen zwischengelager- tes Kühlgut nimmt Wärme aus der Umgebung auf. Nachkühlung des Kühlguts und Nacherwärmung der Räume erforderlich.</i></p>	<ul style="list-style-type: none"> Vom Kühlfahrzeug/-container direkt ins Kühlager. Keine Einlagerung erwärmter Ware. 	
<p>Zu niedrige Kühlagertemperaturen.</p>	<p>Kühltemperaturen nicht unnötig absen- ken, sondern optimal an eingelagerte Ware anpassen.</p>	4 % pro K
<p>Regelmäßige Abtauwungen z. B. mit Zeitschaltuhr.</p> <p>Elektrische Abtauung (s. u).</p> <p><i>Die Feuchtigkeit der Raumluft führt zur Vereisung des Verdampfers. Dieser wird häufig noch regelmäßig oder elektrisch abgetaut. Die dabei einge- brachte Wärme muss vom Kältesystem „entsorgt“ werden.</i></p>	<ul style="list-style-type: none"> Abtauung nur nach Bedarf, Ein- stellung mit modernem Regler. Umstellung von elektrischer auf Heißgas- bzw. Kaltgasabtauung bei Verbundanlagen oder Umluft- abtauung bei Einzelverdichtern. <p><i>Kaltgasabtauung ist gegenüber Heiß- gasabtauung materialschonender, energetisch kein Unterschied. Beispiel- hafter Zeitbedarf:</i></p> <p><i>Elektr. Abtauung 30 min Kaltgasabtauung 10 min Heißgasabtauung 2 min</i></p>	<p>Energieeinsparung 5 %.¹</p> <p>Energieeinsparung 3 bis 8 %.</p>
<p>Zu viele Beleuchtungsstellen.</p> <p>Zu lange Beleuchtungsdauer.</p> <p>Zu hohe Lichtleistung.</p> <p><i>Die Beleuchtungsenergie wird in vollem Umfang in Wärme umgewandelt und muss daher aus dem Kühlraum „weg- gekühlt“ werden.</i></p> <p><i>Deshalb sollten alle Maßnahmen ergrif- fen werden, die zur Reduzierung der Beleuchtungswärme beitragen.</i></p>	<ul style="list-style-type: none"> Vorschaltgeräte außerhalb des Kühlraums installieren. Anzahl der Lampen und Beleuch- tungsleistung an den tatsächlichen Bedarf anpassen. Beleuchtung außerhalb der Be- und Entladezeiten abschalten. Energiesparende Lampen einset- zen. Durch Einsatz von Reflektoren Lampenzahl reduzieren. Einsatz von Türkontakten und/oder Präsenzmeldern. 	<p>2 bis 4 %²</p> <p>2 bis 8 %³</p> <p>Der Energieverbrauch der Kälteanlage wird je nach Kühlraumtemperatur um das 0,5- bis 1,25-fache der eingespar- ten Beleuchtungsenergie reduziert.</p> <p><i>D. h. bei Reduzierung der Beleuch- tungsleistung um 4 kW reduziert sich die Leistungsaufnahme der Kälteanlage um 2 bis 5 kW.</i></p> <p><i>Hinzu kommt die eingesparte Beleuch- tungsenergie.</i></p>
<p>Ventilator im Dauerbetrieb.</p> <p><i>Der Antriebsmotor des Ventilators gibt im Betrieb Wärme ab, die als zusätzli- che Kühllast das Kälteversorgungssys- tem belastet.</i></p> <p><i>Bedarfsunabhängiger Dauerbetrieb bei Höchstleistung führt zu unnötigen Energieverbräuchen.</i></p>	<ul style="list-style-type: none"> Antriebsmotor des Ventilators außerhalb der zu kühlenden Räu- me installieren. Wenn der Antrieb des Ventilators im Kühlraum installiert werden muss, ist der Einsatz einer kühl- raumtemperaturabhängigen Venti- latorregelung (stufig oder stufenlos mit Frequenzumformer) zu emp- fehlen. 	10 %. ⁴

¹ Klimaschutz-Impulsprogramm für gewerbliche Kälte- und Klima-Anlagen (2008) S. 4

² Ravel 1992: Kühlmöbel im Lebensmitteleinzelhandel

³ Ravel 1992: Kühlmöbel im Lebensmitteleinzelhandel

⁴ Klimaschutz-Impulsprogramm für gewerbliche Kälte- und Klima-Anlagen (2008) S. 4

Schwachstelle	Maßnahme	Einsparpotenzial
<p>Schlecht gedämmte und undichte Tore bzw. Türen.</p> <p>Unzureichende Wärmedämmung der Umschließungsflächen.</p> <p><i>Durch die Außenhaut von Kühl lagern dringt Umgebungswärme in das Kühl lager. Durch die Verstärkung der Wärmedämmung kann dieser Wärme eintrag deutlich gesenkt werden.</i></p>	<p>Dämmstärken erhöhen.</p> <p><i>Wärmedurchgangskoeffizienten (W/m²K) bei versch. Dämmschichtstärken (mm):</i></p> <p>0,24 W/m²K bei 80 mm</p> <p>0,16 W/m²K bei 120 mm</p> <p>0,13 W/m²K bei 150 mm</p>	<p>Strommehrverbrauch durch defekte Türdichtungen von bis zu 40 % möglich.</p>
<p>Zu lange / zu häufige Tor- bzw. Türöffnungsintervalle.</p> <p>Keine oder unzureichende Schleusen.</p> <p><i>Durch Tore und Türen dringt warme und feuchte Umgebungsluft in das Kühl lager ein, zusätzlicher Kältebedarf. 60 bis 80 % des Kältebedarfs entsteht durch Luftaustausch mit der Umgebung.⁵</i></p>	<ul style="list-style-type: none"> • Tore und Türen von Kühl lagern schließen. • Schleusen, ggf. mit separater Luftentfeuchtung. • Schnellauftore (Auf: 1,5 - 2,5 m/s / Zu: 0,5 m/s). • Aufblasbare PVC- oder PU- Abdichtungen. • Ggf. optische oder akustische Signalgeber bei offen stehenden Türen. • LKW-Rampen. 	

⁵ Ravel 1992: Kühlmöbel im Lebensmitteleinzelhandel S. 44

3. Energetische Schwachstellen bei Kühlmöbeln

Schwachstelle	Maßnahme	Einsparpotenzial
<p>Hohe Anzahl steckerfertiger Kühlmöbel.</p> <p><i>Bei steckerfertigen Kühlmöbeln befindet sich das komplette Kälteaggregat im Möbel. Die Verflüssiger werden i.d.R. mit „warmer“ Raumluft gekühlt. Die Anlageneffizienz ist hierbei deutlich niedriger als bei Außenluftkühlung.</i></p> <p><i>Außerdem wird der Verkaufsraum weiter aufgeheizt. Damit wird die von den Kühlmöbeln abzuführende Wärmemenge zusätzlich erhöht.</i></p>	<ul style="list-style-type: none"> Keine oder nur wenige steckerfertige Kühlmöbel. Einsatz steckerfertiger Geräte auf kurzfristige Verkaufsaktionen beschränken. Anlagen mit abgesetzten Verdichter-Verflüssiger-Einheiten (am besten im Kälteverbund) vorziehen. <p><i>Der Kälteverbund ermöglicht durch Leistungsaufteilung und konzentrierten Abwärmeeinfall eine energieoptimale und bedarfsangepasste Kälteversorgung.</i></p>	
<p>Falsche Kühlmöbelauswahl.</p> <p><i>Energieeffizienz von Kühlmöbeln ist abgesehen vom Betrieb abhängig vom</i></p> <ul style="list-style-type: none"> <i>- Kühlmöbeltyp und</i> <i>- Kühlmöbelhersteller</i> 	<ul style="list-style-type: none"> Energiesparende Kühlmöbel anschaffen (s. u.). <i>Bei der Auswahl neuer Kühlmöbel unbedingt die Prüfbedingungen und die erreichbare Kühltemperatur beachten (s. u.).</i> 	s. u.
<p>Unzureichende Wärmedämmung der Kühlmöbelflächen.</p>	Ggf. Gerät austauschen.	
<p>Zu warmer / ungeeigneter Aufstellort (Infrarotstrahlung/Luftzirkulation).</p>	<ul style="list-style-type: none"> Kühlmöbel gruppenweise - ggf. in einer separaten Ladenzone - aufstellen, um eine kühlere Umgebung zu gewährleisten. Zugluft und direkte Sonneneinstrahlung vermeiden. Möglichst kurze Entfernung zwischen Kühlmöbel und Maschinenraum (Druckverluste, Wärmeeinträge). 	
<p>Hohe Glasanteile.</p> <p><i>Zur Vermeidung von Schwitzwasser und beschlagenen Glasflächen werden Rahmen- und Scheibenheizungen in vielen Läden durchgehend betrieben. Bei Tiefkühlschränken erfordert das Beheizen der Glastüren bis zu 1/3 des Gesamtstromverbrauchs der Möbel. Abgesehen von diesem Stromverbrauch belastet die damit ins Kühlmöbel eingetragene Wärmemenge das Kältesystem.</i></p>	<ul style="list-style-type: none"> Glastürenheizung nachts ausschalten. Taupunktregelung nachrüsten bzw. einstellen. 	

Schwachstelle	Maßnahme	Einsparpotenzial
<p>Möbel ständig offen.</p> <p>Große Öffnungsflächen.</p> <p><i>Umgebungsluft und Infrarotstrahlung bestimmen weitgehend die Kühllast der Kühlmöbel. Große Möbelöffnungen begünstigen diesen Wärmeeintrag. Die eingebrachte Wärme muss vom Kältesystem „weggekühlt“ werden.</i></p>	<ul style="list-style-type: none"> • Abdeckungen nachrüsten. • Hinweisschilder für die Kundschaft • Transparente Abdeckungen, Streifenvorhänge, doppelte Luftschleier verwenden. • Nach Ladenschluss Nachtdeckungen oder Rollos verwenden. • Infrarotreflektierende Schirme/Baldachine nachrüsten. • Große Glastüren in zwei bis vier Teile splitten 	<p>Energieeinsparung 2 bis 5 %.</p> <p>Energieeinsparung 5 bis 15 %⁶ Streifenvorhänge s. u.</p> <p>Energieeinsparung 20 bis 40 %.⁷</p> <p>Energieeinsparung bis zu 7 %.⁸</p> <p>Einsparungen bei 4 Teilen bis zu 5 %.⁹</p>
<p>Überschreitung der maximalen Stapelhöhe.</p> <p>Luftgitter „zugestellt“.</p> <p><i>Bei Überschreitung der max. Stapelhöhen bei Truhen u. Inseln wird der Kaltluftschleier gestört, ggf. unterbrochen. Warmluft dringt in Kühlmöbel ein und führt zu einer Erhöhung der Kühllast, zu verstärkter Eisbildung sowie häufig zur Überschreitung der erforderlichen Produkttemperatur.</i></p>	<ul style="list-style-type: none"> • Maximale Stapelhöhen unbedingt einhalten. • Luftkanäle freihalten. 	<p>20 %.¹⁰</p>
<p>Mangelnde Geräteauslastung.</p>	<p>Waren aus teilbelegten Kühlmöbeln zusammenfassen.</p>	<p>Einsparungen bis zu 30 % möglich.</p>
<p>Zu hohe Einlagerungstemperaturen (Unterbrechung der Kühlkette).</p> <p><i>In warmen Räumen zwischengelagertes Kühlgut nimmt Wärme aus der Umgebung auf. Nachkühlung des Kühlguts und Nacherwärmung der Räume erforderlich.</i></p>	<p>Vom Kühlfahrzeug/-container direkt ins Kühlmöbel.</p>	
<p>Zu niedrige Kühlmöbeltemperaturen.</p>	<ul style="list-style-type: none"> • Kühlttemperaturen nicht unnötig absenken. • Temperatureinstellung optimal an eingelagerte Ware anpassen. 	<p>4 % pro K</p>

⁶ Ravel 1992: Kühlmöbel im Lebensmitteleinzelhandel S. 42

⁷ Ravel 1992: Kühlmöbel im Lebensmitteleinzelhandel S. 25

⁸ Klimaschutz-Impulsprogramm für gewerbliche Kälte- und Klima-Anlagen (2008) S. 4

⁹ Ravel 1992: Kühlmöbel im Lebensmitteleinzelhandel S. 44

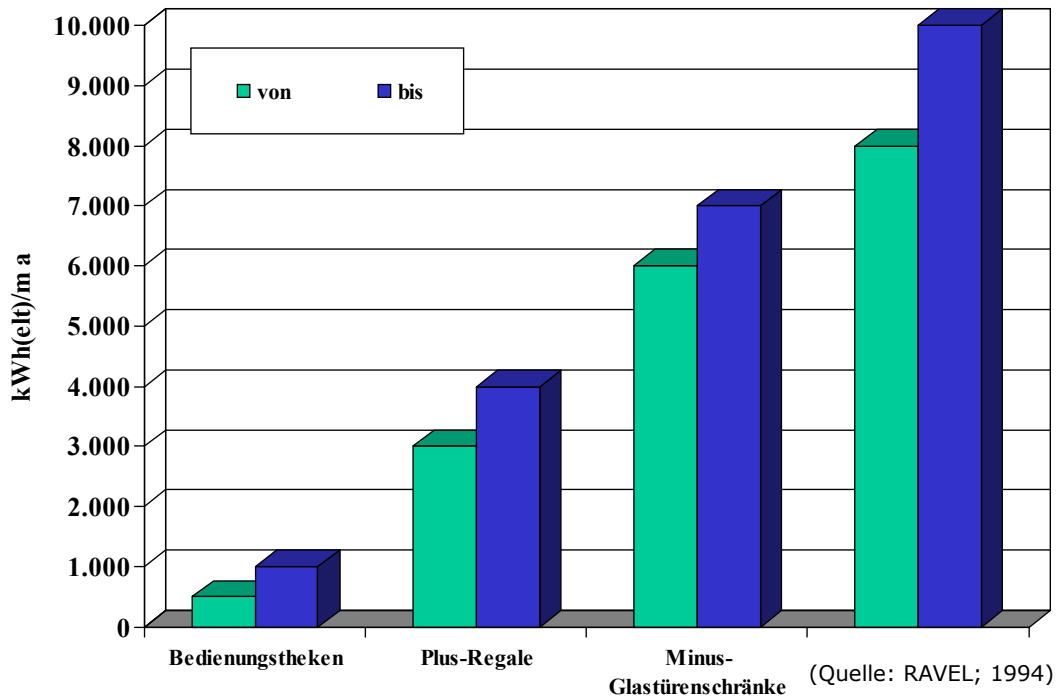
¹⁰ Ravel 1994: Kühlmöbel und Kälteanlagen in Lebensmittelgeschäften S. 65

Schwachstelle	Maßnahme	Einsparpotenzial
<p>Zu hohe Lichtleistung in der Kühlzone</p> <p><i>In der Kühlzone führt die Beleuchtung zu einer Erhöhung der Kühllast.</i></p>	<ul style="list-style-type: none"> • Beleuchtung außerhalb der Kühlzone. • Einsatz von Reflektoren reduziert Anzahl der Leuchtmittel erheblich. • Beleuchtung der Kühlmöbel nach Ladenschluss ausschalten. 	Einsparung bis zu 20 % bei Kühlmöbeln im Verkaufsbereich möglich.
<p>Verschmutzte Verdampfer und Verflüssiger.</p> <p><i>Durch Schmutzschichten auf Verdampfer und Verflüssiger wird die Wärmeübertragung deutlich verschlechtert. Die Anlageneffizienz sinkt.</i></p>	Verdampfer und Verflüssiger regelmäßig reinigen.	Energieverbrauch kann um 5 % ¹¹ reduziert werden.
<p>Zu kleiner Verdampfer.</p> <p><i>Führt zur Senkung der Verdampfungstemperatur und somit zum Anstieg der elektrischen Antriebsleistung sowie zur Verschlechterung der Leistungsziffer.</i></p>	Verdampferfläche der Kühlgutmenge und -temperatur anpassen.	
<p>Regelmäßige Abtauungen.</p> <p>Elektrische Abtauung.</p> <p><i>Die Feuchtigkeit der Raumluft dringt ins Möbelinnere ein und führt zur Vereisung des Verdampfers. Dieser wird häufig noch regelmäßig entweder mit Umluft (Plus-Möbel) oder elektrisch abgetaut. Die dabei eingebrachte Wärme muss vom Kältesystem „entsorgt“ werden.</i></p>	<ul style="list-style-type: none"> • Abtauung nur nach Bedarf. <p><i>Mit modernen Reglern kann der Beginn und die Dauer der Abtauung dem effektiven Vereisungsgrad angepasst werden.</i></p> <ul style="list-style-type: none"> • Abtau Klappen am Verdampfer (ohne Druckverluste in der Kühlphase) • Umstellung von elektrischer Abtauung auf Heißgas- bzw. Kaltgasabtauung bei Verbundanlagen oder Umluftabtauung bei Einzelverdichteranlagen. (Nicht möglich bei steckerfertigen Kühlmöbeln.) <p><i>Kaltgasabtauung ist gegenüber Heißgasabtauung materialschonender, energetisch kein Unterschied. Umluftabtauung dauert länger als elektr. Abtauung. Beispielhafter Zeitbedarf:</i></p> <p><i>Elektr. Abtauung 30 min Kaltgasabtauung 10 min Heißgasabtauung 2 min</i></p>	<p>Energieeinsparung bei Tiefkühlmöbeln ungefähr 5 %.¹²</p> <p>bis 50 % der Abtauenergie</p> <p>Energieeinsparung 3 bis 8 %.</p>

¹¹ Ravel 1994: Kühlmöbel und Kälteanlagen in Lebensmittelgeschäften S. 62

¹² Klimaschutz-Impulsprogramm für gewerbliche Kälte- und Klima-Anlagen (2008) S. 4

Stromverbrauch verschiedener Kühlmöbel



Effizienz verschiedener Kühlmöbelfabrikate

Spezifischer Stromverbrauch von Tiefkühlinseln verschiedener Hersteller bei $t_{\text{Raum}} = 18 \text{ °C}$ und $\zeta_{\text{Rel.}} = 60 \%$ /Vermeulen/

Möbel-Nr.	Durchschnitts-temperatur aller sichtbaren Messpakete (°C)	spezifischer Stromverbrauch (kWh/24h m ³)
1.	-12,0	24,1
2.	-14,5	28,1
3.	-13,0	21,1
4.	-13,5	25,9
5.	-13,0	23,3
6.	-16,0	21,1
7.	-14,5	24,0
8.	-12,0	38,8
9.	-14,0	18,8

(Quelle: RAVEL; 1994)

Wirkung von Streifenvorhängen bei Plus-Regalen

Energieeinsparung bei

16°C Ladentemperatur: - 39 %

25°C Ladentemperatur: - 49 %

Das bedeutet eine mögliche Energieeinsparung von bis zu 750 kWhelt pro m² Möbelöffnung und Jahr.

Umsatz (nach holl. Studie) nach Anbringung von Streifenvorhängen:

Feinkostsalate - 18 % in der ersten Woche; dann wieder normal!

Margarine/Butter - 8 % in der ersten Woche; dann wieder normal!

4. Energetische Schwachstellen bei der Kälteanlage

Schwachstelle	Maßnahme	Einsparpotenzial
Anlagenbetriebszeit entspricht nicht der tatsächlichen Nutzungszeit.	Überprüfung der betrieblichen Abläufe und entsprechende Anpassung der Anlagenbetriebszeiten.	
Anlagenleistung entspricht nicht dem tatsächlichen Bedarf.	Bedarfsgerechte Anlagenplanung, ggf. Zusammenlegung von Anlagen.	
Zu hohe Temperaturdifferenz zw. Verdampfung und Kondensation. <i>Je größer die Temperaturdifferenz, desto größer ist die Druckdifferenz, die vom Verdichter überwunden werden muss, und damit der Energieaufwand.</i>	<ul style="list-style-type: none"> • Verdampfungstemperatur erhöhen durch größere Tauscherflächen oder Kältebedarf überprüfen (s.o.). • Verflüssigungstemperatur senken durch kühleren Standort des Verflüssigers bzw. Vergrößerung der Wärmetauscherflächen oder wassergekühlte Verflüssiger mit Verdunstungs-Rückkühler. 	Temperaturveränderung um 1 K senkt Energieverbrauch um 3 bis 4 %.
Unzureichende Dämmung der Saugleitungen. <i>Ungedämmte Rohrleitungen (insbesondere Saugleitungen) führen zu Leistungsverlusten.</i>	Saugleitungen dämmen.	1 K „Sauggasverlust“ führt zu 3 % mehr Leistungsbedarf. 1 K „Druckgasverlust“ führt zu 2 % mehr Leistungsbedarf.
Hohe Druckverluste in den Saug- und Druckleitungen. <i>„Sparsam“ dimensionierte Rohrleitungen führen zu Leistungsverlusten.</i>	Nennweiten der Rohrleitungen vergrößern.	
Kein Ölabscheider in der Druckleitung. <i>Ölbeläge an den Verdampfer- und Verflüssigerwänden führen zu Leistungsverlusten.</i>	Ölabscheider nachrüsten.	
Zu hohe Verflüssigungstemperaturen / Warmluftkurzschlüsse. <i>Schlecht gekühlte Verflüssiger erhöhen das Temperaturgefälle zwischen der kalten und warmen Seite der Kälteanlage und verschlechtern damit die Energieeffizienz.</i>	<ul style="list-style-type: none"> • Verflüssiger außen und im Schatten aufstellen. • Bei Innenaufstellung für gute Außenluftzufuhr ohne Wärmekurzschlüsse sorgen. • Gegebenenfalls mit Luftschikanen den Außenluftstrom zum Verflüssiger lenken. 	Temperaturabsenkung um 1 K (Umgebungstemperatur am Verflüssiger) reduziert Energieverbrauch um 3 %.
Füllmenge des Kältemittels ist zu gering <i>Mit abnehmender Füllmenge reduziert sich die Wärmetransportleistung, der Temperaturunterschied zwischen kalter und warmer Seite steigt an. Der Wirkungsgrad der Kältemaschine sinkt extrem ab.</i>	Kälteanlage regelmäßig warten und die Füllmenge des Kältemittels überprüfen.	

Schwachstelle	Maßnahme	Einsparpotenzial
<p>Keine Abwärmenutzung.</p> <p><i>Nach der Überhitzung und Verdichtung erreichen Kältemittel Temperaturen über 100 °C. Die kontinuierliche Kühlung führt daher im Jahresverlauf zu nennenswerten Abwärmemengen. In den meisten Fällen geht diese Energiemenge allerdings durch die Rückkühlung mit Außenluft verloren.</i></p>	<p>Abwärme zur Warmwasserbereitung und /oder zur Heizungsunterstützung nutzen.</p> <p><i>Achtung bei Brennwertkesseln: Rücklauftemperatur sollte nicht angehoben werden.</i></p>	
<p>Kühlstellenregelung nicht an den Bedarf angepasst.</p> <p><i>Zur Erreichung der gewünschten Lufttemperatur im Kühlraum/-möbel wird die Kältemittelzufuhr mittels Zweipunkt-Regelung mit einem Magnetventil ein- und ausgeschaltet. Dies hat unerwünschte Schwankungen der Luft- und auch der Kühlguttemperatur zur Folge. Bei Nachtdeckungen sinkt häufig die Temperatur unter den Sollwert. Es bildet sich „Schwitzwasser“ und das effektiv erzielbare Einsparpotenzial wird merklich reduziert.</i></p>	<p>Optimierte Kühlstellenregler installieren (Drosselventil am Verdampferausgang oder elektronisches Einspritzventil).</p> <p><i>Optimierte Kühlstellenregler vermeiden auch bei unterschiedlichen Betriebsbedingungen unerwünschte Temperaturschwankungen und die damit verbundenen Energieverluste.</i></p>	
<p>Hohe Anzahl von Einzelverdichteranlagen (häufig auch veraltet).</p>	<p>Einbau einer Verbundanlage prüfen.</p> <p><i>Der Kälteverbund ermöglicht eine energieoptimale und bedarfsangepasste Kälteversorgung. Kälteanlagen haben einen schlechten Wirkungsgrad im Teillastbereich. Daher mehrere Kompressoren (einer geregelt, andere Vollast) einem großen geregelten Kompressor vorziehen.</i></p> <p><i>Teillastwirkungsgrad beachten.</i></p>	
<p>Veraltete / unregelmäßige Verdichteranlagen</p>	<p>Möglichkeit des Einsatzes leistungsgeregelter Verdichter überprüfen.</p>	<p>Einsparmöglichkeiten bis zu 35%.</p>
<p>Herkömmliche Expansionsventile</p>	<p>Einbau eines elektronischen Expansionsventils prüfen.</p> <p><i>Insbesondere bei Leistungsschwankungen sorgt ein elektr. Expansionsventil für eine genaue Dosierung des Kältemittels und führt somit zur optimalen Nutzung des Verdampfers.</i></p>	<p>Energieeinsparung bis zu 20%.</p>
<p>Wassergekühlte Kondensatoren im Trinkwasser-Durchflussverfahren.</p>	<p>Einsatz einer Rückkühlung überprüfen.</p>	

5. Energiecheckliste Bestandsanlagen

(Quelle: Bremer Energie-Konsens)

Generell

- Anlieferungstemperaturen der Waren regelmäßig prüfen.
- Temperatureinstellungen der Kühlstellen den erforderlichen Kühl- / Tiefkühltemperaturen anpassen.
- Abwärme bilanzieren und Abwärmemutzungsmöglichkeiten untersuchen.
- Verflüssiger ausreichend „belüften“, Wärmekurzschlüsse vermeiden.
- Wärmedämmung der Sauggasleitung prüfen, ggf. verbessern.
- Ölabscheider nachrüsten.

Kühllager/Kühlräume/Kühlzellen

- Außenlufteintrag durch konsequentes Schließen von Türen und Toren bzw. die Nachrüstung von Schnellauftoren, Schleusen und aufblasbaren Abdichtungen minimieren.
- Beleuchtung nur während der Belade- und Entnahmezeiten einschalten, ggf. Präsenzmelder installieren.
- Lichtleistung prüfen, ggf. anpassen und mit der Nachrüstung von Reflektoren die Lichtausbeute pro Leuchte erhöhen.
- Verdampfer-, Ventilatorbetrieb dem Bedarf anpassen, ggf. in die übergeordnete Steuerung einbinden.
- Kleine Temperaturdifferenzen am Verdampfer entweder durch elektronische Expansionsventile oder spezielles thermostatisches Expansionsventil in Kombination mit Sauggaswärmetauscher. Verdichterleistung muss hierfür richtig ausgelegt sein.

(Quelle: KI Oktober 2007, Dr. Franz Summerer)

- Wärmeeintrag durch Fördergeräte und andere „Werkzeuge“ durch Verwendung hochenergieeffizienter Typen reduzieren.
- Wärmedämmung von Toren, Türen und Umhüllungsflächen und Rohrleitungen prüfen und ggf. verstärken.
- Reinigung der Wärmetauscher in Verdampfer / Verflüssiger.

Kühlmöbel

- Einhaltung der max. Stapelhöhen in den Kühltruhen.
- Luftkanäle freihalten.
- Kühle Ladenzonen bilden.
- Streifenvorhänge und transparente Möbelabdeckungen nachrüsten.
- Nachtabdeckungen und Rollos nachrüsten.
- Infrarotreflexionsschirme und -baldachine über den Kühltruhen nachrüsten.
- Taupunktregelung für Rahmen- und Scheibenheizung installieren.
- Abtauautomatik mit Hilfe optimierter Kühlstellenregler an den tatsächlichen Abtaubedarf anpassen.
- Lampenanzahl durch Nachrüstung von Reflektoren reduzieren.

6. Energiecheckliste Neuanlagen

(Quelle: Bremer Energie-Konsens)

Generell

- Verbundanlagen Einzelverdichteranlagen vorziehen.
- Bei Verbundanlagen grundsätzlich Kaltgasabtauung planen.
- Grundsätzlich Abwärmenutzung vorsehen.
- Rohrleitungsnennweiten „großzügig“ dimensionieren.

Kühlmöbel / Kühlraum

- Nach Möglichkeit auf steckerfertige Möbel verzichten.
- Nur „energiesparende“ Geräte anschaffen.
- Hohe Glasanteile vermeiden.
- Kühlmöbel mit doppeltem Luftschleier einsetzen.
- Tiefkühlschränke nur mit IR-reflektierenden Glastüren.
- Elektron. Vorschaltgeräte außerhalb des Kühlraumes anbringen.

7. Förderung durch das Programm

Unternehmen für Ressourcenschutz

Hamburger Unternehmen, die ihre Kälteanlage sanieren möchten, finden Unterstützung beim *Unternehmen für Ressourcenschutz* der Behörde für Stadtentwicklung und Umwelt. Das Förderprogramm bietet attraktive Investitionszuschüsse für die Umsetzung von Maßnahmen.

Auch in anderen Bereichen hilft das *Unternehmen für Ressourcenschutz* bei der energetischen Optimierung. Wer ungenutzten Einsparpotenzialen auf die Spur kommen möchte, kann sich kostenlos und unverbindlich von den Mitarbeiterinnen und Mitarbeitern des Programms beraten lassen. Auch hier werden Sie finanziell unterstützt.

Förderfähige Maßnahmen sind beispielsweise:

Beleuchtung

- effiziente Leuchten- und Lampentechnik

Wasser

- Prozesswasserreduzierung
- 4,5 Liter WC-Anlagen und wasserlose Urinale

Druckluft

- bedarfsgerechte Anlagendimensionierung
- Kompressorensteuerung und Leckageminimierung

Heizung

- Strahlungsheizungen in Hallen
- hocheffiziente Umwälzpumpen, EC-Motoren
- hydraulischer Abgleich

Lüftung

- bedarfsorientierte Luftleistung
- Regelung der Ventilatoren
- Wärmerückgewinnung

Weitere Informationen bei

Rolf Heindorf GMBH
info@kaelte-hh.de

Quellenangaben

DKV; 2002: Jahn K., Kruse H., Steimle F., Wobst E. et al., Statusbericht Nr.22, Deutscher Kälte- und Klimatechnischer Verein e.V. (DKV), Stuttgart 2002.

O.Ö. Energiesparverband; 1996: O.Ö. Energiesparverband, Ökologische Betriebsberatung und Wirtschaftskammer O.Ö.: Energiekennzahlen und -sparpotentiale im Lebensmittel-Einzelhandel, Linz 1996.

RAVEL; 1994: Ackermann R., Kaufmann U., Walter A., Kühlmöbel und Kälteanlagen in Lebensmittelgeschäften, Impulsprogramm RAVEL, Bern 1994.

Bremer Energie-Konsens. Klimaschutzagentur in Bremen.

Gertec GmbH: Vortrag 2005: Energieeinsparung bei der Kälteversorgung in der Lebensmittelbranche.

KI Oktober 2007, Dr. Franz Summerer, Hans Güntner: „Energiesparen auf der Niederdruckseite“.

Bundesministerium für Umwelt, Naturschutz und Reaktorsicherheit: Klimaschutz-Impulsprogramm für gewerbliche Kälte- und Klima-Anlagen (2008)